

NÁVOD K OBSLUZE A INSTALACI KOTLE

BENEKOV E6

BENEKOV E9

BENEKOV E12

BENEKOV E15

BENEKOV E18

Vážený zákazníku,

děkujeme Vám za zakoupení elektrokotle z modelové řady BENEKOV E6, E9, E12, E15 a E18 a tím projevenou důvěru k firmě BENEKOVterm s.r.o. Horní Benešov.

Abyste si hned od počátku navykli na správné zacházení s Vaším novým výrobkem, přečtěte si nejdříve tento návod k jeho používání, především kap. 6 a 7. Prosíme Vás o dodržování dále uvedených informací a zároveň dbejte pokynů výrobce, eventuálně servisní firmy, která Vám kotel instalovala.

Tento kotel byl schválen pro provoz ve státech EU Strojírenským zkušebním ústavem, s.p. notifikovaná osoba ES 1015, autorizovaná osoba 202, Brno na základě Stavebního technického osvědčení č. STO-30-01099-18 ze dne 27. 9. 2018.

V souladu s NV č. 176/2008 Sb., příloha 1, bod 1.7.4. se jedná o

PŮVODNÍ NÁVOD K POUŽITÍ.

Copyright 2018 Leopold Benda ml. a spol., licence BENEKOVterm spol. s r.o.

Všechna práva vyhrazena.

Veškerý text, obrázky jsou předmětem autorského práva a další ochrany duševního vlastnictví.

Obsah

1. Použití a přednosti kotlů.....	4
2. Technické údaje kotlů.....	5
3. Popis kotle.....	5
3.1. Konstrukce kotle.....	5
3.2. Konstrukce hydrobloku.....	7
3.3. Řídicí, regulační a zabezpečovací prvky kotle.....	9
3.4. Příslušenství kotle.....	9
4. Umístění a instalace kotle.....	10
4.1. Předpisy a směrnice.....	10
4.2. Možnosti umístění kotle.....	11
5. Uvedení kotle do provozu - pokyny pro smluvní servisní organizaci.....	14
5.1. Hydraulické schéma zapojení.....	14
5.2. Elektro zapojení.....	17
5.3. Kontrolní činnost před spuštěním.....	18
5.4. Uvedení kotle do provozu.....	18
6. Obsluha kotle uživatelem.....	18
6.1. Uvedení kotle do provozu.....	18
6.2. Provoz kotle.....	19
6.3. Odstavení kotle z provozu.....	19
6.4. Zbytková rizika a jejich prevence.....	19
7. Údržba kotle.....	20
8. Odstraňování problémů při provozování kotle.....	20
9. Pokyny k likvidaci výrobku po jeho lhůtě životnosti.....	20
10. Záruka a odpovědnost za vady.....	21
UPOZORNĚNÍ!.....	22
Příloha k záručnímu listu pro zákazníka - uživatele.....	23
Prohlášení o shodě kotlů řady BENEKOV E.....	24

1. Použití a přednosti kotlů

Použití kotle:

Elektrické přímotopné kotle řady BENEKOV E jsou určeny pro vytápění malých, popř. nízkoenergetických rodinných domků, chat a jiných objektů, jejichž tepelná ztráta nepřesahuje 18 kW. Jsou určeny pro provoz v teplovodních otopných soustavách s nuceným oběhem vody.

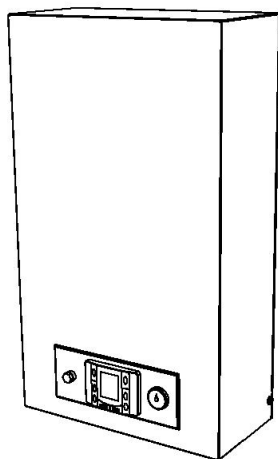
Kotel lze hydraulicky zapojit do otopné soustavy **bez hydrobloku** (viz obr. č. 1 a 10), kde lze využít:

- 1 čerpadlový topný okruh (dále jen TO1)
- 1 okruh TUV

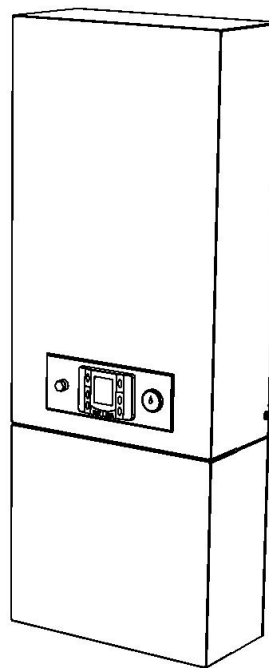
Pozn.: To platí za předpokladu, že do soustavy bude instalován samostatný přepínací 3-cestný ventil (Y7).

nebo **s hydroblokem** (viz obr. č. 2 a 11), kde lze využít:

- 1 čerpadlový topný okruh (dále jen TO1)
- 1 směšovaný topný okruh (dále jen TO2)
- 1 okruh TUV.



Obr. č. 1 Kotel BENEKOV E bez hydrobloku



Obr. č. 2 Kotel BENEKOV E s hydroblokem

Přednosti kotlů:

- kotle splňují požadavky Ekodesignu
- možnost připojení standardizovaného hydrobloku
- špičková účinnost kotlů přesahující 98% v celém výkonovém rozsahu
- nulová emisní zátěž pro okolí
- ekvitermní regulace
- automatický provoz kotlů s modulací výkonu
- jednoduchá obsluha

2. Technické údaje kotlů

Tab. č. 1 Rozměry a technické parametry kotlů

Typ kotle		BENEKOV				
		E6	E9	E12	E15	E18
Hmotnost kotle	kg	33	34	34	35	35
Hmotnost kotle s hydroblokem	kg	45	46	46	47	47
Obsah vodního prostoru	dm ³	10,5				
Rozměry kotle: šířka hloubka výška (s hydroblokem)	mm	450				
	mm	213				
	mm	780 (1182)				
Nejvyšší dovolený provozní tlak	bar	2,0				
Zkušební tlak	bar	4,0				
Objem expanzní nádoby	dm ³	8				
Provozní teplota topné vody	°C	30 - 80				
Hladina akustického výkonu L _{WA}						
- kotel	dB	35,7 ± 1,5				
- kotel s hydroblokem	dB	46,5 ± 1,5				
Přípojky kotle: - topná voda - vratná voda	Js	3/4"				
	Js	3/4"				
Připojovací napětí		3 PEN 400V / ~ 50 Hz				
Elektrické krytí		IP 40				

Tab. č. 2 Tepelně technické parametry kotlů

Typ kotle		BENEKOV				
		E6	E9	E12	E15	E18
Výkonová varianta	kW	6	9	12	15	18
Jmenovitý příkon	kW	5,9	9,9	11,8	14,8	17,8
Jmenovitý výkon	kW	5,8	9,8	11,6	14,6	17,6
Minimální výkon	kW	2	1,5	2	3,5	4
Osazení elektrických topných těles	kW	6	4,5+4,5	6+6	4,5+4,5 +6	6+6+6
Jmenovitý proud jističe	A	10	16	20	25	32
Minimální průřez měděných vodičů	mm ²	1,5	1,5	2,5	4	4
Elektrický příkon STAND BY režimu	W	4	4	4	4	4
Účinnost kotle	%	98,3	99,0	98,4	98,6	98,9
Sezonní energetická účinnost	%	36	36	36	36	36
Třída sezonní energetické účinnosti		D	D	D	D	D
Ekodesign		ano	ano	ano	ano	ano

3. Popis kotle

3.1. Konstrukce kotle

Hlavní částí kotle je svařovaný výměník obdélníkového průřezu, ve kterém v závislosti na velikosti kotle jsou instalována 2 až 3 elektrická topná tělesa. Výměník je vyroben z ocelových kotlových plechů o tloušťce 3 mm a je izolován zdravotně nezávadnou izolací.

Na horní stěně výměníku jsou: odvzdušňovací ventil, pojistný ventil a jímka s čidlem topné vody (B2) a čidlem havarijního termostatu. V levé horní části na boku výměníku je situován výstup topné vody z výměníku s vnějším závitem 3/4".

Na spodní stěně výměníku jsou: tlakový spínač, vývod pro vypouštěcí ventil a vstup topné vody do výměníku s vnějším závitem 3/4".

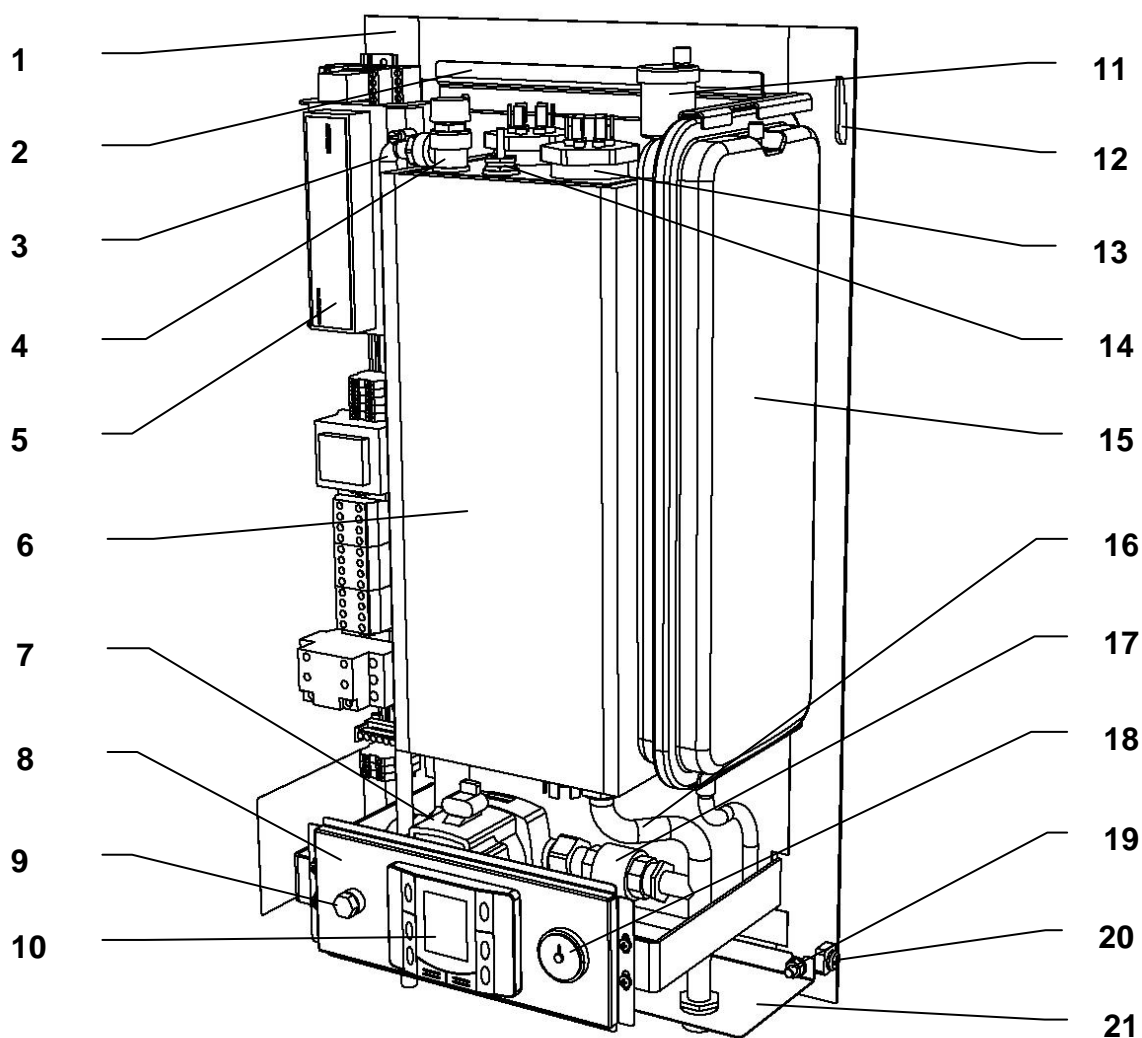
Napravo od výměníku je umístěna expanzní nádoba, nalevo DIN lišta s osazenými elektro komponenty.

Výměník, expanzní nádoba a DIN lišta s elektro komponenty jsou osazeny do ocelového nosného rámu. K němu je rovněž uchycena základna s ovládacím panelem kotle, za ním je umístěno čerpadlo kotle (Q1).

Pomocí měděných rozvodů jsou veškeré přípojky kotle (2 vstupy + 2 výstupy) svedeny do spodní části kotle, kde jsou ukončeny vnějším závitem 3/4".

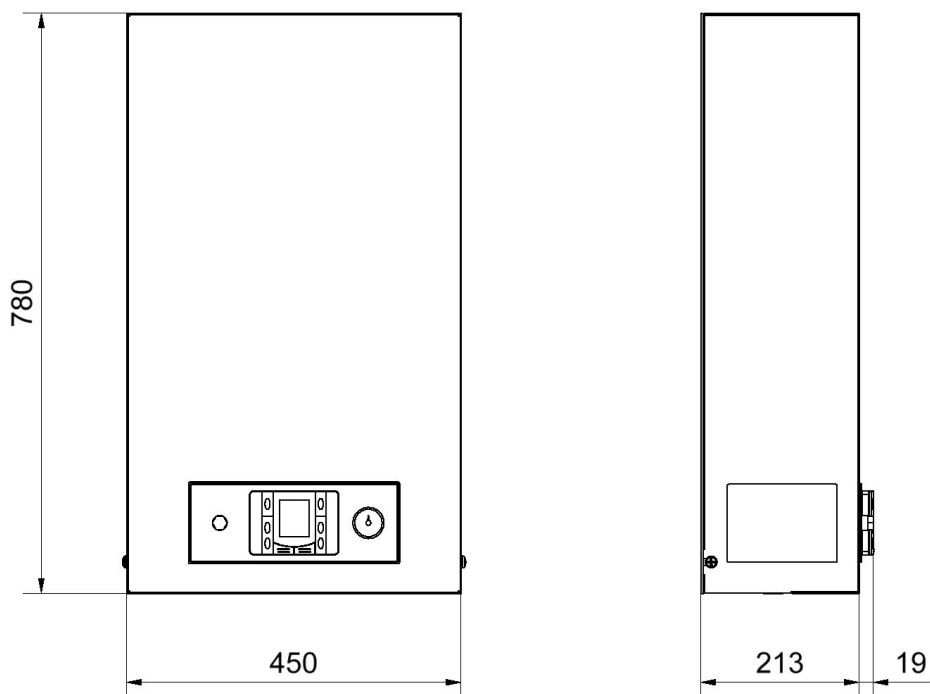
Vnější ocelový plášť je barevně upraven kvalitním komaxitovým nástřikem.

Obr. č. 3 Čelní pohled na kotel BENEKOV E (bez vnějšího pláště)



kde: 1 – nosný rám kotle
2 – závěsná lišta

- 3 – odtok pojistného ventilu
- 4 – pojistný ventil
- 5 – DIN lišta s elektro komponenty
- 6 – výměník s izolací
- 7 – čerpadlo kotle (Q1)
- 8 – základna
- 9 – havarijní termostat
- 10 – ovládací panel kotle
- 11 – odvzdušňovací ventil
- 12 – háček pro zavěšení vnějšího pláště
- 13 – elektrické topné těleso
- 14 – jímka s čidlem kotle (B2) a čidlem havarijního termostatu
- 15 – expanzní nádoba
- 16 – měděné rozvody kotle
- 17 – zpětná klapka
- 18 – manometr
- 19 – šroub pro připojení fixačního plechu (21) nebo nosného rámu hydrobloku
- 20 – šroub pro zajištění vnějšího pláště
- 21 – fixační plech měděných rozvodů



Obr. č. 4 Základní rozměry kotle

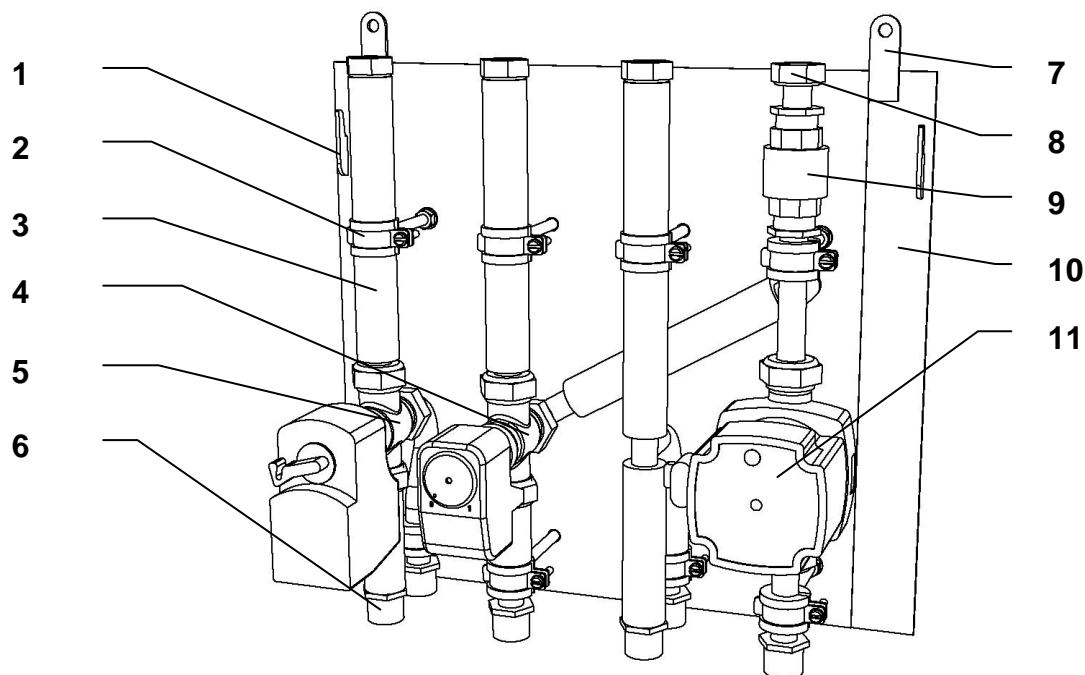
3.2. Konstrukce hydrobloku

Hydroblok je soustava měděných rozvodů s čerpadlem (Q2) směřovaného topného okruhu, zpětnou klapkou a 2 ventily se servopohonem. Má samostatný rám a instaluje se pod elektrokotel, se kterým se hydraulicky propojuje pomocí převlečných matic 3/4“.

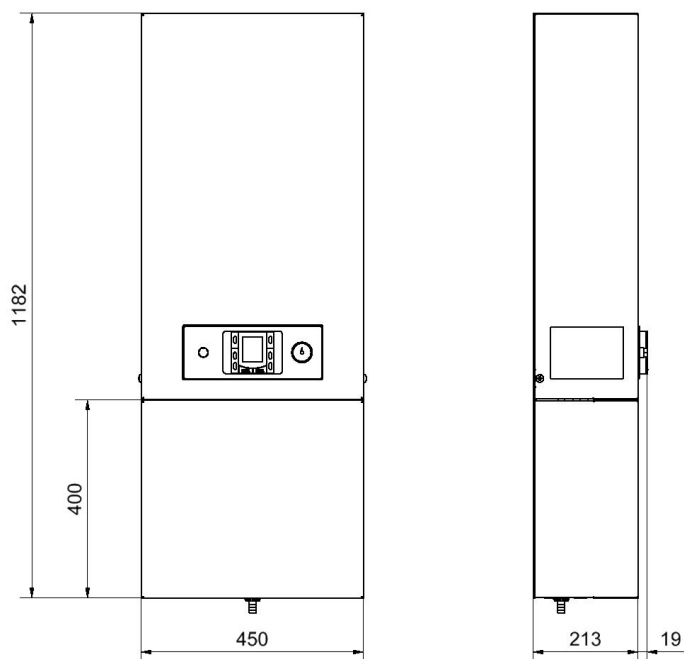
V dolní části hydrobloku jsou přípojky (3 vstupy + 3 výstupy) opět ukončeny vnějším závitem 3/4“.

Vnější ocelový plášť hydrobloku je barevně upraven kvalitním komaxitovým nástřikem a je vzhledově i rozměrově sladěn s vnějším pláštěm kotle.

Obr. č. 5 Čelní pohled na hydroblok (bez vnějšího pláště)



- kde:
- 1 – háček pro zavěšení vnějšího pláště
 - 2 – objímka jednošroubová
 - 3 – měděné rozvody hydrobloku s izolací
 - 4 – směšovací ventil se servopohonem (Y1)
 - 5 – přepínací ventil TUV se servopohonem (Y7)
 - 6 – přípojky hydrobloku
 - 7 – závěs pro připojení k nosnému rámu kotle
 - 8 – převlečné matice
 - 9 – zpětná klapka
 - 10 – nosný rám hydrobloku
 - 11 – čerpadlo (Q2) směšovaného topného okruhu



Obr. č. 6 Základní rozměry kotle s hydroblokem

3.3. Řídicí, regulační a zabezpečovací prvky kotle

Řízení a regulaci kotle zajišťuje **řídící jednotka** – viz samostatný návod k obsluze.

Regulační a zabezpečovací prvky, které hlídají bezpečný chod kotle:

- **Havarijní termostat** slouží k zajištění otopné soustavy proti přehřátí. Výrobce je nastaven na teplotu cca 95 °C, tj. na vyšší teplotu, než je možno nastavit požadovanou teplotu na kotli. Havarijní termostat je umístěn na základně vedle ovládacího panelu kotle – viz obr. č. 3.
- **Expanzní nádoba** slouží k zachycení měnícího se objemu vody v otopné soustavě vlivem kolísání teploty topné vody. Je umístěna napravo od výměníku kotle.
- **Pojistný ventil** slouží k ochraně otopné soustavy proti nedovolenému přetlaku. Je použit ventil s otevíracím tlakem 2 bar. Je umístěn na horní stěně výměníku kotle.
- **Odvzdušňovací ventil** je automatický a slouží k odvedení vzduchu z vody v otopné soustavě. Je umístěn na horní stěně výměníku kotle.
- **Tlakový spínač** hlídá, aby tlak vody v otopné soustavě neklesl pod stanovenou hodnotu, konkrétně 0,7 bar. V případě, že k takové situaci dojde, řídící jednotka odstaví kotel z provozu a vyhlásí alarm. Tlakový spínač je umístěn na spodní stěně výměníku kotle.

3.4. Příslušenství kotle

Standardní příslušenství:

- návod k obsluze a instalaci kotle, jehož součástí je záruční list
- návod k obsluze řídicí jednotky kotle
- seznam smluvních servisních organizací
- závěsná lišta
- hmoždinky $\varnothing 10$ (2 ks) a šrouby (2 ks) pro zavěšení kotle
- vypouštěcí ventil

Příslušenství na přání:

- hydroblok
- přepínací 3-cestný ventil (týká se varianty kotle bez hydrobloku)
- venkovní čidlo (B9)
- pokojový termostat (On/Off) SIEMENS REV 24 DC

Příslušenství na přání není zahrnuto v základní ceně kotle!

4. Umístění a instalace kotle

4.1. Předpisy a směrnice

**Elektrokotel smí instalovat firma s platným oprávněním k montáži těchto zařízení.
Na instalaci musí být zpracován projekt dle platných předpisů.**

Topný systém musí být napuštěn vodou, která splňuje požadavky ČSN 07 7401: 1992 a zejména její tvrdost nesmí přesáhnout požadované parametry.

Tab. č. 4 Parametry topné vody

Parametr	Jednotka	Hodnota
Tvrdost	mmol/l	1
Ca ²⁺	mmol/l	0,3
koncentrace celkového Fe + Mn	mg/l	0,3 (doporučená hodnota)

A) k otopné soustavě

ČSN 06 0310:2014	Tepelné soustavy v budovách – Projektování a montáž
ČSN 06 0830:2014	Tepelné soustavy v budovách – Zabezpečovací zařízení
ČSN 07 7401:1992	Voda a pára pro tepelná energetická zařízení s pracovním tlakem páry do 8 MPa

B) vzhledem k požárním předpisům

ČSN 06 1008:1997	Požární bezpečnost tepelných zařízení
ČSN EN 13 501-1+A1:2010	Požární klasifikace stavebních výrobků a konstrukcí staveb - Část 1: Klasifikace podle výsledků zkoušek reakce na oheň

C) k elektrické síti

ČSN 33 0165:1992	Elektrotechnické předpisy. Značení vodičů barvami nebo číslicemi. Prováděcí ustanovení
ČSN 33 1500:1990	Elektrotechnické předpisy. Revize elektrických zařízení
ČSN 33 2000-1 ed.2:2009	Elektrické instalace nízkého napětí - Část 1: Základní hlediska, stanovení základních charakteristik, definice
ČSN 33 2000-4-41 ed.2:2007	Elektrické instalace nízkého napětí - Část 4-41: Ochranná opatření pro zajištění bezpečnosti - Ochrana před úrazem elektrickým proudem
ČSN 33 2000-5-51 ed.3:2010	Elektrická instalace budov - Část 5-51: Výběr a stavba elektrických zařízení - Všeobecné předpisy
ČSN 33 2000-7-701 ed.2:2007	Elektrické instalace nízkého napětí - Část 7-701: Zařízení jednoúčelová a ve zvláštních objektech - Prostory s vanou nebo sprchou
ČSN 33 2030:2014	Elektrostatika - Směrnice pro vyloučení nebezpečí od statické elektřiny
ČSN 33 2130 ed.2:2009	Elektrické instalace nízkého napětí - Vnitřní elektrické rozvody
ČSN 33 2180:1979	Elektrotechnické předpisy ČSN. Připojování elektrických přístrojů a spotřebičů
ČSN 33 2350:1982	Elektrotechnické předpisy. Předpisy pro elektrická zařízení ve ztížených klimatických podmínkách
ČSN 34 0350 ed.2:2009	Bezpečnostní požadavky na pohyblivé přívody a šňůrová vedení
ČSN EN 55 014-1 ed.3:2007	Elektromagnetická kompatibilita - Požadavky na spotřebiče pro domácnost, elektrické nářadí a podobné přístroje - Část 1: Emise
ČSN EN 55 014-2:1998	Elektromagnetická kompatibilita - Požadavky na spotřebiče pro domácnost, elektrické nářadí a podobné přístroje - Část 2: Odolnost - Norma skupiny výrobků
ČSN EN 60079-14 ed.3:2009	Výbušné atmosféry - Část 14: Návrh, výběr a zřizování elektrických instalací

ČSN EN 60335-1 ed.2:2003	Elektrické spotřebiče pro domácnost a podobné účely - Bezpečnost - Část 1: Všeobecné požadavky
ČSN EN 60445 ed.4:2011	Základní a bezpečnostní zásady pro rozhraní člověk-stroj, značení a identifikaci - Označování vodičů barvami nebo písmeny a číslicemi
ČSN EN 61000-3-2 ed.3:2006	Elektromagnetická kompatibilita (EMC) - Část 3-2: Meze - Meze pro emise proudu harmonických (zařízení se vstupním fázovým proudem ≤ 16 A)
ČSN EN 61000-3-3 ed.2:2009	Elektromagnetická kompatibilita (EMC) - Část 3-3: Meze - Omezování změn napětí, kolísání napětí a flikru v rozvodných sítích nízkého napětí pro zařízení se jmenovitým fázovým proudem ≤ 16 A, které není předmětem podmíněného připojení

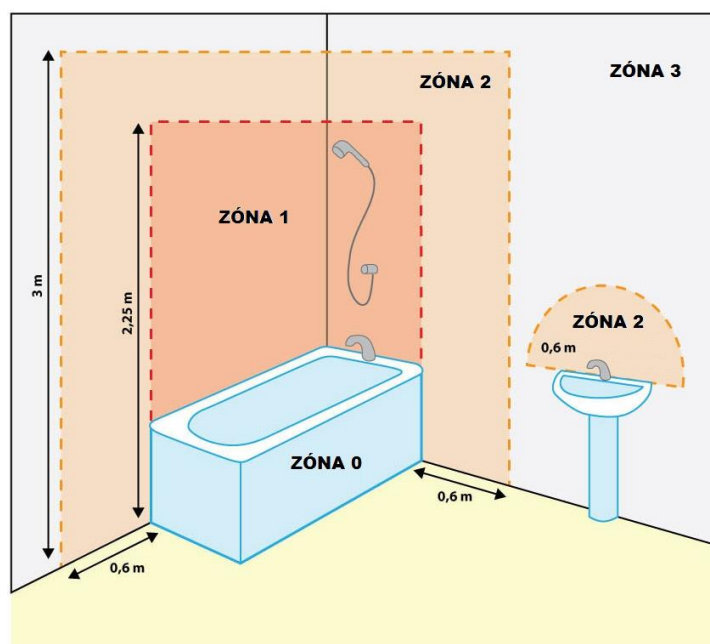
D) na hluk

ČSN EN ISO 3746:2011	Akustika - Určování hladin akustického výkonu a hladin akustické energie zdrojů hluku pomocí akustického tlaku - Provozní metoda s měřicí obalovou plochou nad odrazivou rovinou
ČSN EN ISO 11202:2010	Akustika - Hluk vyzařovaný stroji a zařízeními - Určování hladin emisního akustického tlaku na stanovišti obsluhy a dalších stanovených místech s použitím přibližných korekcí na prostředí

4.2. Možnosti umístění kotle

Umístění kotle vzhledem k elektrické síti:

- připojení kotle k elektrické síti musí být schváleno distribuční organizací včetně příslušné sazby pro přímotopy.
- připojení kotle k elektrické síti smí provést pouze odborný pracovník s elektrotechnickou kvalifikací (viz Zákon č. 124/2006 Sb.)
- kotel se připojuje k elektrické síti přes příslušný výkonový spínač. Ten není součástí základního vybavení kotle.
- ochrana proti úrazu elektrickým proudem musí být zabezpečena dle platných ČSN EN (viz kap. 5.1.)



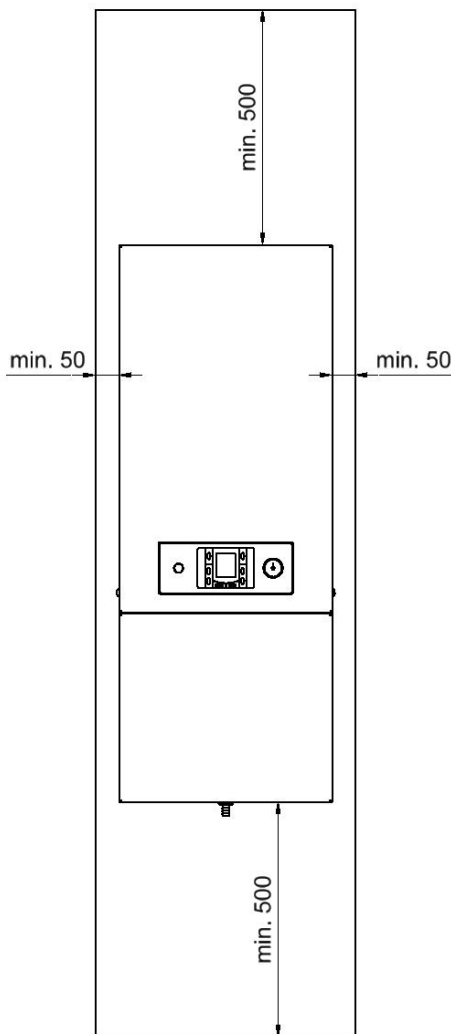
Obr. č. 7 Definice zón

Umístění kotle vzhledem k zónám dle ČSN 33 2000-7-701 ed.2:

- kotel za žádných okolností nesmí být instalován v zónách 0, 1 a 2 – viz obr. č. 7.
- kotel nesmí být instalován ani v zóně 3, existuje-li riziko vniknutí proudu vody do kotle (např. sprchovací prostory ve školách, továrnách, sportovištích, lázních apod.)

Umístění kotle vzhledem k potřebnému manipulačnímu prostoru:

- před kotlem musí být ponechán manipulační prostor min. 600 mm
- nad a pod kotlem musí být ponechán manipulační prostor min. 500 mm
- na bocích kotle musí být ponechán manipulační prostor min. 50 mm

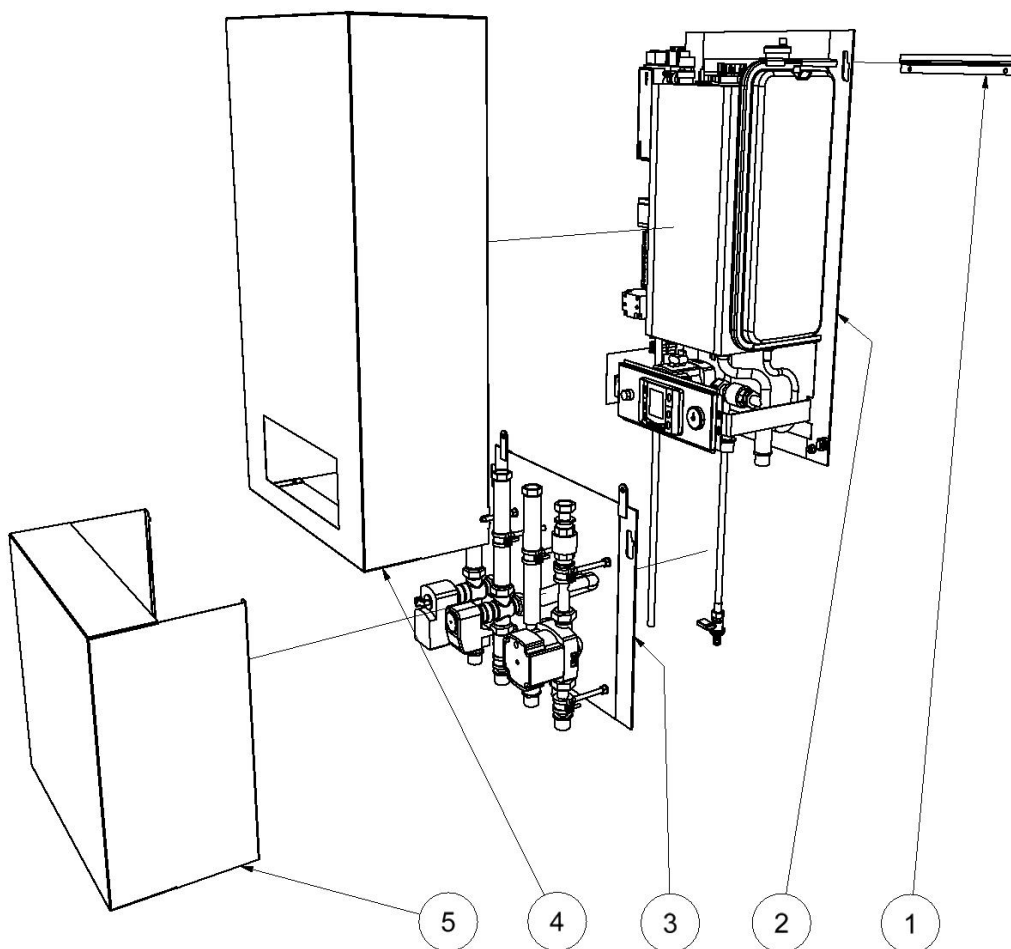


Obr. č. 8 Potřebný manipulační prostor kolem kotle

Montáž kotle na stěnu:

- kotel smí být instalován ve vnitřních prostorech v základním prostředí AA5 / AB5 dle ČSN 33 2000-1 ed.2:2009
- kotel se montuje na dostatečně rovnou stěnu
- stěna musí být z nehořlavého materiálu a s dostatečnou nosností
- postup montáže – viz obr. č. 9:
 - ve vodorovné poloze přiložit závěsnou lištu (1) na stěnu a označit 2 otvory.

- odložit lištu a vyvrtat oba otvory vrtákem o průměru 10 mm do hloubky 120 mm.
- pomocí hmoždinek a šroubů, které jsou nedílnou součástí dodávky kotle, uchytit závěsnou lištu (1) na stěnu.
- na ní zavěsit kotel tak, aby horní příčka nosného rámu kotle (2) zapadla do závěsné lišty (1).
- v případě, že součástí kotle bude i hydroblok, odstranit ze spodní části kotle fixační plech měděných rozvodů (poz. 21 na obr. č. 3) a pomocí 2 matic M8 s podložkami uchytit nosný rám hydrobloku (3) ke spodní části nosného rámu kotle (2). Kotel s hydroblokem hydraulicky vzájemně propojit pomocí převlečných matic 3/4" (pozice 8 na obr. č. 5).
- provést hydraulické připojení celku k otopné soustavě – viz kap. 5.1. **Tuto činnost může provést pouze osoba dle předpisů oprávněná!**
- provést elektrické připojení celku k elektrické síti – viz kap. 5.2. **Tuto činnost může provést pouze osoba dle předpisů oprávněná!**
- hydroblok zakrýt vnějším pláštěm (5) a kotel vnějším pláštěm (4).



Obr. č. 9 Montáž kotle na stěnu

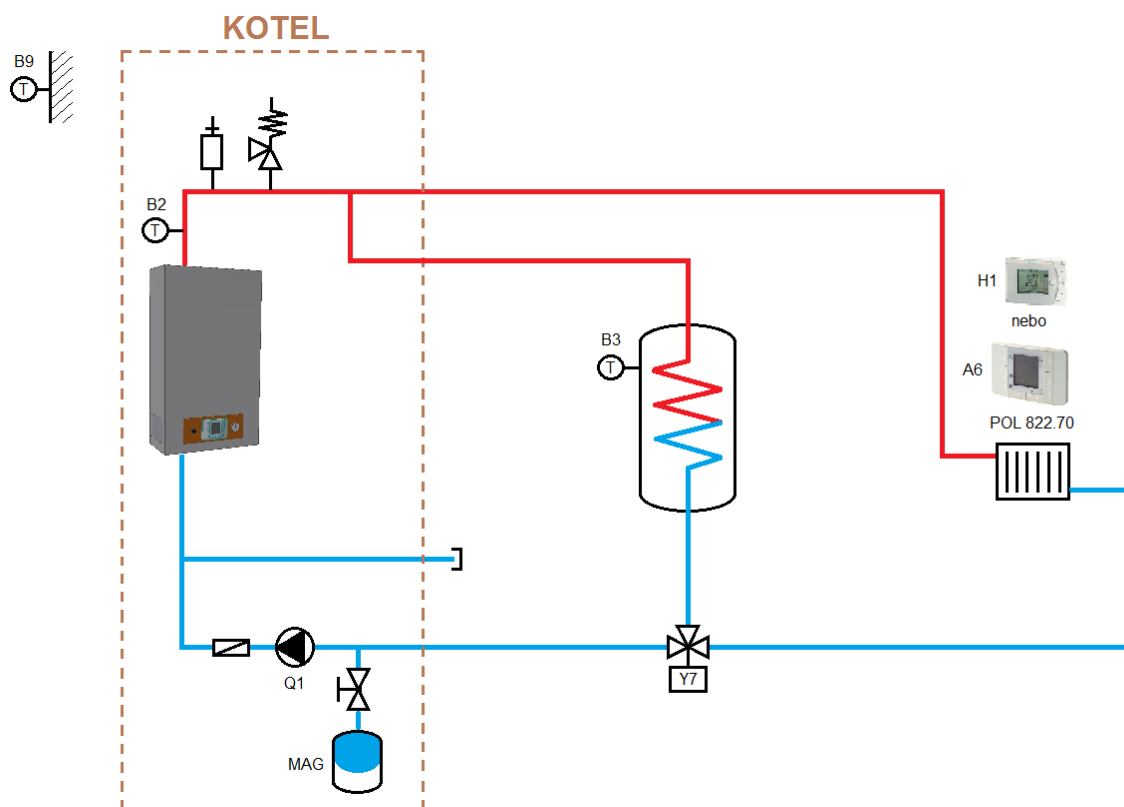
- kde:
- 1 – závěsná lišta
 - 2 – nosný rám kotle
 - 3 – nosný rám hydrobloku
 - 4 – vnější plášť kotle
 - 5 – vnější plášť hydrobloku

5. Uvedení kotle do provozu - pokyny pro smluvní servisní organizaci

Uvedení kotle do provozu smí provádět pouze smluvní servisní organizace oprávněná k provádění této činnosti – viz www.benekov.com.

5.1. Hydraulické schéma zapojení

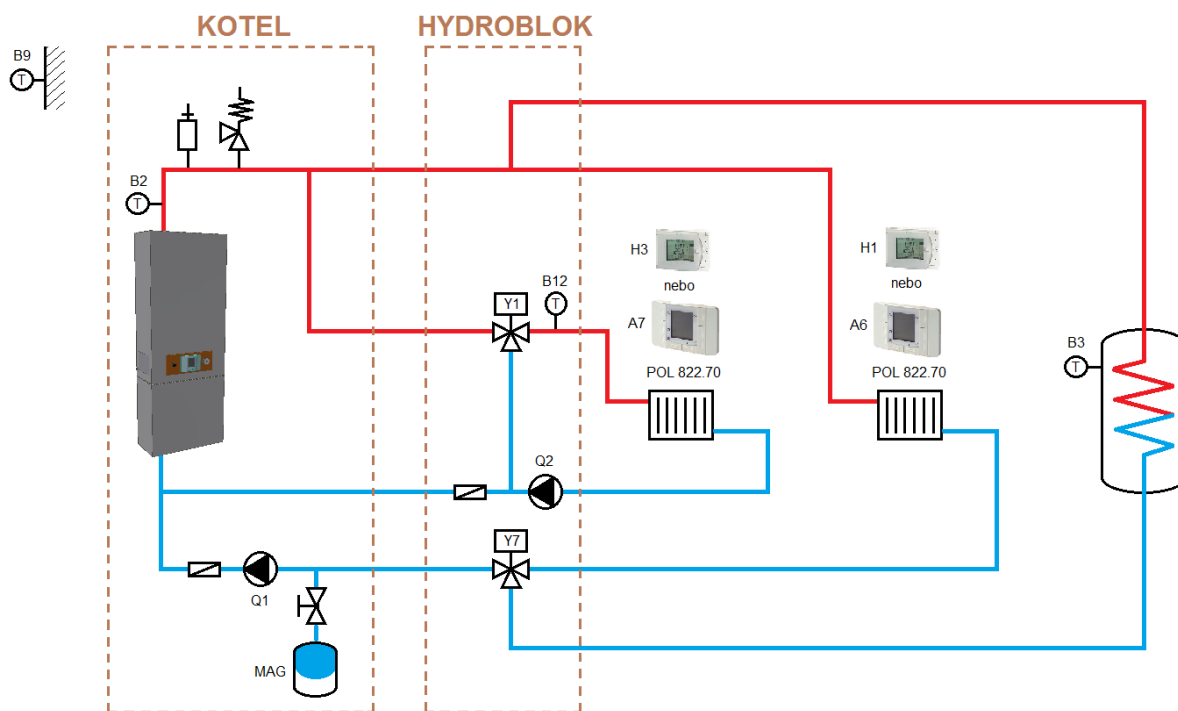
A) Zapojení kotle bez hydrobloku



Obr. č. 10 Zapojení kotle bez hydrobloku do otopné soustavy

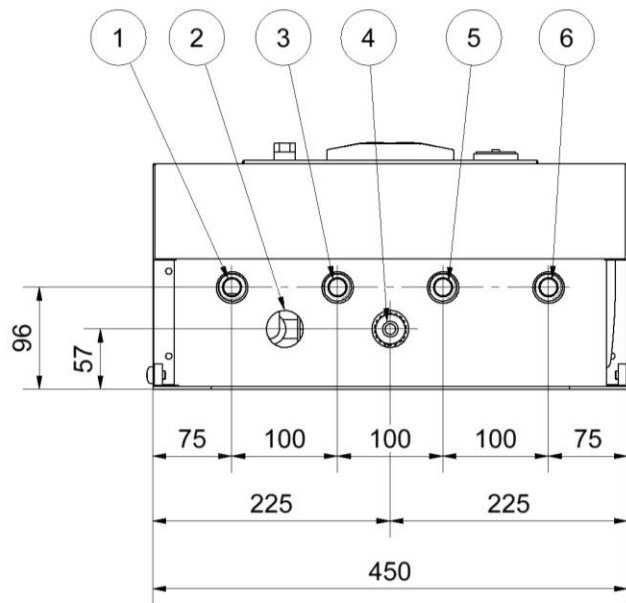
- kde:
- A6 – prostorový přístroj SIEMENS POL 822.70 topného okruhu TO1 (čerpádlového)
 - B2 – čidlo teploty kotle (součást kotle)
 - B3 – čidlo teploty TUV
 - B9 – čidlo venkovní teploty
 - H1 – termostat prostoru topného okruhu TO1 (čerpádlového)
 - MAG – expanzní nádrž
 - Q1 – čerpadlo kotle
 - Y7 – přepínací ventil TUV se servopohonem

B) Zapojení kotle s hydroblokem



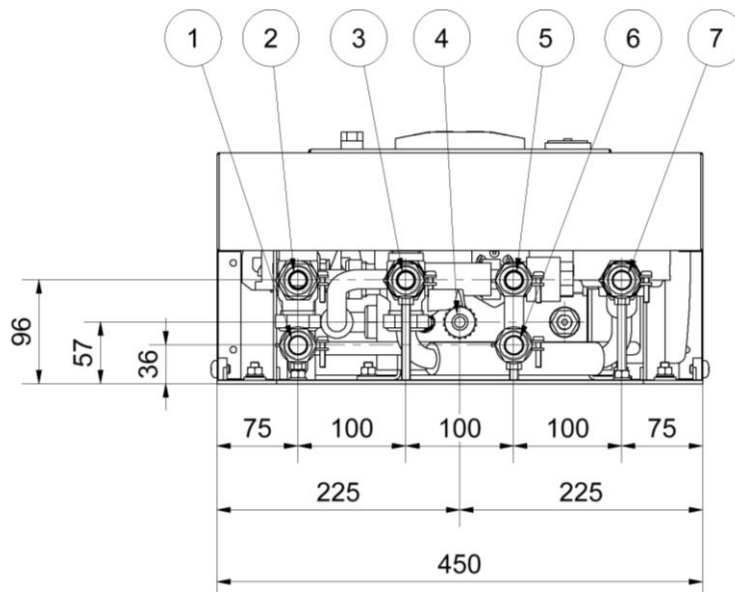
Obr. č. 11 Zapojení kotle s hydroblokem do otopné soustavy

- kde:
- A6 – prostorový přístroj SIEMENS POL 822.70 topného okruhu TO1 (čerpadlového)
 - A7 – prostorový přístroj SIEMENS POL 822.70 topného okruhu TO2 (směšovaného)
 - B2 – čidlo teploty kotle (součást kotle)
 - B3 – čidlo teploty TUV
 - B9 – čidlo venkovní teploty
 - B12 – čidlo teploty topného okruhu TO2 (směšovaného)
 - H1 – termostat prostoru topného okruhu TO1 (čerpadlového)
 - H3 – termostat prostoru topného okruhu TO2 (směšovaného)
 - MAG – expanzní nádrž
 - Q1 – čerpadlo kotle
 - Q2 – čerpadlo topného okruhu TO2 (směšovaného)
 - Y1 – ventil se servopohonem topného okruhu TO2 (směšovaného)
 - Y7 – přepínací ventil TUV se servopohonem



Obr. č. 12 Připojovací rozměry kotle bez hydrobloku

- kde:
- 1 – vstup z topného okruhu TO1 (čerpádlového) - 3/4"
 - 2 – otvor pro vývod odtoku pojistného ventilu
 - 3 – výstup do topného okruhu TO1 (čerpádlového) - 3/4"
 - 4 – vypouštěcí ventil - 1/2"
 - 5 – výstup do okruhu TUV - 3/4"
 - 6 – vstup z okruhu TUV - 3/4"

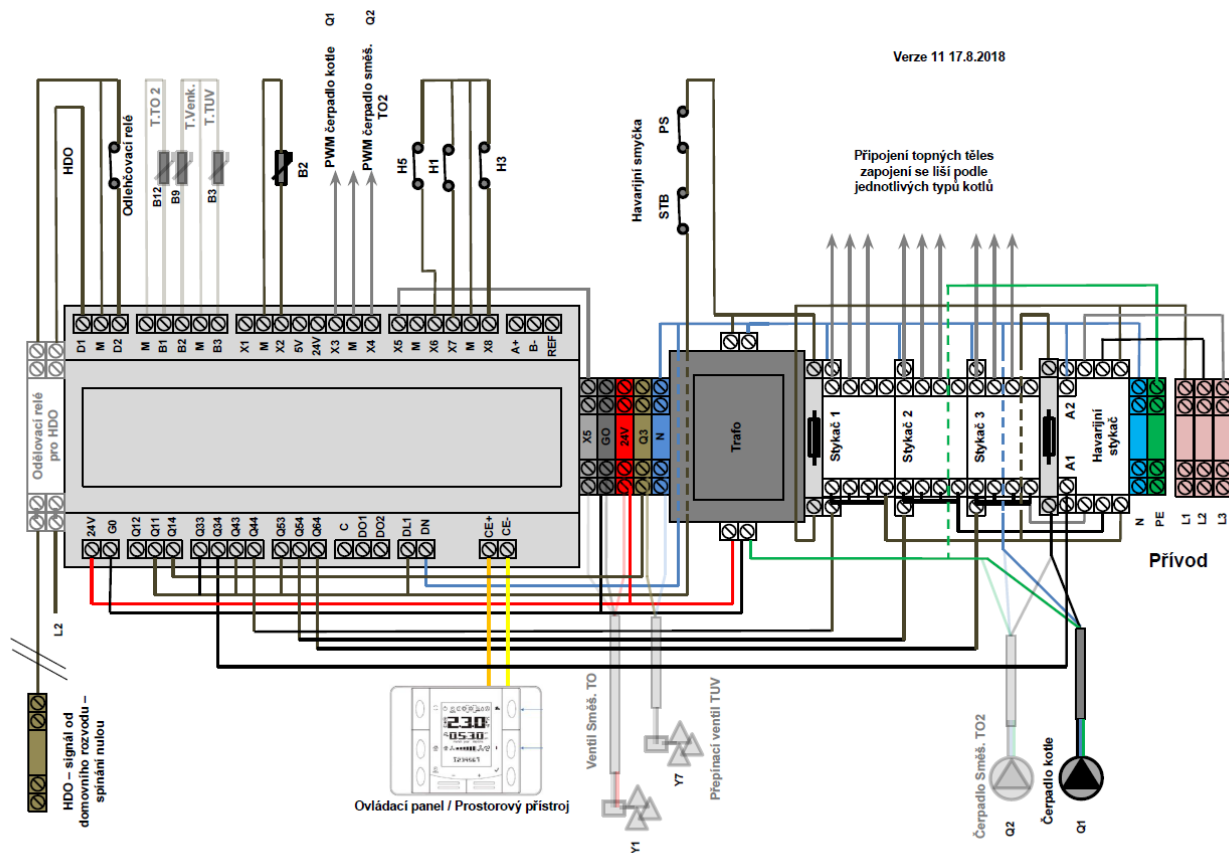


Obr. č. 13 Připojovací rozměry kotle s hydroblokem

- kde:
- 1 – vstup z okruhu TUV - 3/4"
 - 2 – vstup z topného okruhu TO1 (čerpádlového) - 3/4"
 - 3 – výstup do topného okruhu TO2 (směšovaného) - 3/4"
 - 4 – vypouštěcí ventil - 1/2"
 - 5 – výstup do topného okruhu TO1 (čerpádlového) - 3/4"
 - 6 – výstup do okruhu TUV - 3/4"
 - 7 – vstup z topného okruhu TO2 (směšovaného) - 3/4"

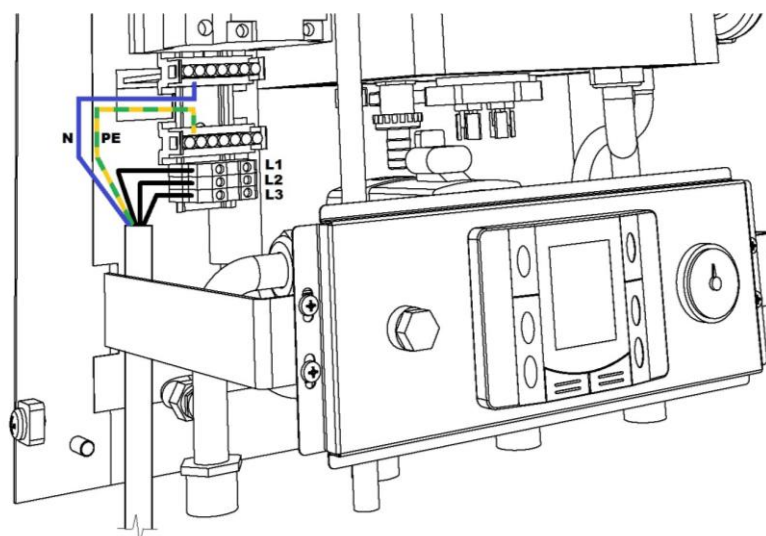
5.2. Elektro zapojení

Elektrickou instalaci připojení kotle smí provádět pouze odborně způsobilá osoba.



Obr. č. 14 Elektrické schéma zapojení kotle

Připojení kotle k elektrické síti se provádí dle obr. č. 15. Minimální průřez měděných vodičů – viz tab. 2.



Obr. č. 15 Připojení kotle k elektrické síti

Kotel se připojuje k elektrické síti přes příslušný výkonový spínač. Ten není součástí základního vybavení kotle.

Před zapojením pokojového termostatu nutno ze zástrčky příslušného konektoru odstranit proklemování. Do konektoru pokojového termostatu smí být připojen pouze termostat s volným bezpotencionálním kontaktem (SIEMENS REV 24 DC). Na tyto svorky nesmí být připojeno žádné cizí napětí.

5.3. Kontrolní činnost před spuštěním

Před uvedením kotle do provozu je nutno provést resp. zkontrolovat:

a) naplnění otopné soustavy vodou

Voda pro naplnění kotle a topné soustavy musí být čirá a bezbarvá, bez suspendovaných látek, oleje a chemicky agresivních látek. Její tvrdost musí odpovídat ČSN 07 7401 : 1992 a je nezbytné, aby v případě, že tvrdost vody nevyhovuje, byla voda upravena. Ani několikanásobné ohřátí vody s vyšší tvrdostí nezabrání vyloučení solí na stěnách výměníku. Vysrážení 1 mm vápence snižuje v daném místě přestup tepla z kovu do vody o cca 10 %.

Během topného období je nutno dodržovat stálý tlak vody v otopné soustavě. Při jejím doplňování vodou je nutno dbát na to, aby nedošlo k přisávání vzduchu do soustavy. Voda z kotle a otopné soustavy se nesmí nikdy vypouštět nebo odebírat k použití kromě případů nezbytně nutných jako jsou opravy apod. Vypouštěním vody a napouštěním nové se zvyšuje nebezpečí koroze a tvorby vodního kamene.

Je-li třeba doplnit vodu do otopné soustavy, doplňujeme ji pouze do vychladlého kotle, aby nedošlo k poškození ocelového výměníku.

b) těsnost otopné soustavy

c) připojení k elektrické síti

Ukončení montáže a provedení topné zkoušky musí být zaznamenáno do „Záručního listu“.

5.4. Uvedení kotle do provozu

1. Uvést kotel do provozu a zahřát na provozní teplotu. Doporučená provozní teplota výstupní topné vody je 30 až 80 °C.
2. Opětovně zkontrolovat těsnost kotle a otopné soustavy.
3. Provést topnou zkoušku dle příslušných norem (viz Záruční list)
4. Seznámit uživatele s obsluhou kotle – viz kap. 6. a samostatný návod k řídicí jednotce.
5. Provést zápis do Záručního listu.

6. Obsluha kotle uživatelem

6.1. Uvedení kotle do provozu

1. Zkontrolovat množství vody v otopné soustavě dle hodnoty tlaku na manometru.
2. Zkontrolovat, zda uzavírací armatury mezi kotlem a otopnou soustavou jsou otevřeny.
3. Zapnout hlavní vypínač kotle.
4. Zkontrolovat funkčnost oběhových čerpadel.

6.2. Provoz kotle

Na displeji řídicí jednotky jsou zobrazeny základní údaje týkající se topení kotle.

Při výpadku napájecího napětí (400V/50Hz) si řídicí jednotka kotle zapamatuje svůj stav a ten zachová po obnovení napájení.

Pokud teplota topné vody překročí cca 95°C, zareaguje havarijní termostat, který nezávisle na řídicí jednotce odstaví kotel z provozu. Při vypnutí havarijního termostatu řídicí jednotka signalizuje přehřátí.

Havarijní termostat lze zapnout až po poklesu teploty pod nastavenou hodnotu o cca 20 °C a to tak, že se vyšroubuje černá krytka na havarijním termostatu a stlačí barevné tlačítko. Černou krytku nutno následně opět našroubovat na původní místo.

Aby nedocházelo k nežádoucímu spínání havarijního termostatu vlivem tepelné setrvačnosti kotle, doporučuje se provozovat kotel na teplotách výstupní topné vody do 80°C.

V případě opakovaného vypnutí havarijního termostatu je nutno kotel odstavit z provozu a zjistit příčinu opakovaného přehřátí kotle.

6.3. Odstavení kotle z provozu

Při odstavením kotle z provozu je nutno vypnout hlavní vypínač kotle.

DŮLEŽITÁ UPOZORNĚNÍ:

- Tento spotřebič není určen pro používání osobami (včetně dětí), jímž fyzická, smyslová nebo mentální neschopnost či nedostatek zkušeností a znalostí zabraňuje v bezpečném používání spotřebiče.
- Ponechat děti bez dozoru dospělých u kotle, který je v provozu, je nepřijatelné.
- Během provozu kotle je zakázáno jakýmkoli způsobem jej přetápět.
- Na kotel a do vzdálenosti menší než je bezpečná vzdálenost od něho (viz kap. 5.2.) nesmí být kladeny předměty z hořlavých hmot.
- Kotelnu nutno udržovat v čistotě a suchu.
- Je zakázáno jakkoliv zasahovat do konstrukce a elektrické instalace kotle.

6.4. Zbytková rizika a jejich prevence

Rizika vzniklá při provozu kotle za podmínek předpokládaného používání a logicky předvídatelného nesprávného používání byla minimalizována dostupnými technickými prostředky.

Přes realizovaná konstrukční a technická opatření zůstávají při provozu kotle určitá zbytková rizika vyplývající z analýzy rizik, která jsou dána technologickým procesem při různých fázích životnosti zařízení.

Jedná se zejména o rizika vzniklá nepozorností obsluhy kotle a nedodržením bezpečnostních zásad při provozu.

Pro další snížení rizik a zajištění vyšší účinnosti bezpečnostní ochrany upozorňujeme na možný vznik určitých zbytkových rizik, která nelze žádným technickým řešením odstranit.

a) Elektrická rizika

- připojování, údržbu a opravy elektrických částí kotle smí provádět pouze odborně kvalifikovaní pracovníci v souladu s platnými technickými předpisy a normami
- přívodní elektroinstalace musí odpovídat platným předpisům
- přívodní kabel a elektroinstalaci kotle je třeba pravidelně kontrolovat a udržovat v předepsaném stavu
- při jakémkoliv poškození elektrického zařízení je nutno kotel odstavit z provozu, odpojit zařízení od elektrické sítě a zajistit kvalifikovanou opravu
- je zakázáno zasahovat do zapojení bezpečnostních obvodů, popřípadě provádět jakékoliv neoprávněné zásahy, které mají vztah k bezpečnosti a spolehlivosti zařízení

b) Tepelná rizika

- kotel nesmí být vystaven vyššímu pracovnímu přetlaku, než je předepsáno
- je zakázáno kotel přetápět
- je zakázáno skladování hořlavin v blízkosti kotle
- při obsluze kotle je zapotřebí věnovat maximální pozornost na nebezpečí popálení od zdrojů tepla

c) Ergonomická rizika

- kotel musí viset na stěně kotelny ve svislé poloze
- za provozu kotle musí být jeho veškeré kryty řádně osazeny

7. Údržba kotle

1.) Po ukončení topné sezóny se doporučuje kompletně vyčistit vnitřní prostor kotle. Čištění nutno provádět suchým štětcem. **Kotel v této době musí být odpojen od přívodu elektrické energie.**

2.) Minimálně 1x za rok nutno provést kontrolu tlaku vzduchu v expanzní nádobě. Je zapotřebí odstranit černou plastovou krytku ventilku v horní části expanzní nádoby a běžným motoristickým tlakoměrem změřit tlak vzduchu. Je-li tlak nedostatečný, kompresorem či hustilkou tlak upravit na hodnotu 1 bar.

8. Odstraňování problémů při provozování kotle

Pokud máte problémy s provozováním kotle, zkuste použít některé z následujících řešení:

PŘÍZNAK	PŘÍČINA	ŘEŠENÍ
Displej nezobrazuje žádný údaj.	Kotel není připojen k elektrické síti.	Připojte kotel k elektrické síti (400V/50Hz) kabelem s vidlicí.
	Porucha regulátoru kotle.	Proveďte výměnu regulátoru kotle.*
Nepracuje čerpadlo kotle.	Je odpojen (resp. poškozen) kabel čerpadla kotle.	Proveďte zapojení (resp. výměnu) kabelu čerpadla kotle.*
	Čerpadlo je poškozeno.	Proveďte výměnu čerpadla kotle.*
	Není splněn požadavek rozběhu čerpadla kotle.	Počkejte, až teplota kotle stoupne na nastavenou teplotu rozběhu čerpadla kotle.
Při provozu kotel nemůže dosáhnout jmenovitý výkon.	Uplynul krátký čas od zátopy v kotli.	Nechte kotel topit delší dobu.
	Kotel je nastaven na nižší výkon.	Upravte příslušný parametr dle návodu k obsluze řídicí jednotky.

* - činnost smí provádět pouze servisní organizace proškolená a autorizovaná firmou BENEKOVterm s.r.o.

9. Pokyny k likvidaci výrobku po jeho lhůtě životnosti

Vzhledem k tomu, že výrobek je konstruován z běžných kovových materiálů, doporučuje se jednotlivé části likvidovat takto:

- výměník, rám, opláštění
- ostatní kovové části
- izolační materiál KAIFLEX ST
- prostřednictvím firmy KOVOŠROT
- prostřednictvím firmy KOVOŠROT
- do běžného odpadu

10. Záruka a odpovědnost za vady

Výrobce poskytuje záruku na kotel po dobu 24 měsíců od data prodeje konečnému uživateli, za předpokladu, že bude používán a obsluhován v souladu s podmínkami, uvedenými v návodu.

Uživatel je povinen svěřit instalaci kotle, uvedení do provozu a odstranění závad, přesahujících rámec kap. 6 a 7, jen odbornému smluvnímu servisu, akreditovanému výrobcem kotle BENEKOVterm s.r.o., jinak neplatí záruka za řádnou funkci kotle.

Pokud kotel je provozován dle pokynů uvedených v tomto „Návodu k obsluze a instalaci kotle“, kotel nevyžaduje žádné zvláštní odborné zásahy servisu.

„Osvědčení o jakosti a kompletnosti kotle BENEKOV“ slouží po vyplnění smluvní servisní organizací jako „Záruční list“.

Na kotli je nutno provádět pravidelnou údržbu - viz kap. 7.

Výrobce v žádném případě neodpovídá za ztrátu zisku, dobré pověsti nebo zakázek ani žádné náhodné, zvláštní nebo následné škody, které vzniknou v souvislosti s používáním nebo naopak nemožností používání tohoto výrobku.

Každé oznámení vad musí být učiněno neprodleně po jejich zjištění vždy písemnou formou a telefonickou domluvou. Při oznámení reklamace nutno vždy uvést výrobní číslo kotle.

Při nedodržení uvedených pokynů nebudou záruky poskytované výrobcem uznány.

Záruka se nevztahuje na případy, které vznikly nesprávnou obsluhou zařízení, nedodržením technických podmínek pro provoz zařízení, běžným opotřebením, úmyslným poškozením a poškozením zařízení, které vzniklo v důsledku neodvratné a živelné události (požár, voda, krádež, násilné poškození apod.).

Záruku nelze též uplatnit, není-li řádně vyplněn záruční list od prodejce.

Výrobce si vyhrazuje právo na změny prováděné v rámci inovace výrobku, které nemusí být obsaženy v tomto návodě.

UPOZORNĚNÍ!

Řádně vyplněný záruční list určený pro výrobce kotle řady BENEKOV E obratem vraťte na níže uvedenou adresu:

BENEKOVterm s.r.o.
Masarykova 402
793 12 Horní Benešov

Prohlášení o shodě kotlů řady BENEKOV E

Prohlášení o shodě

v souladu s ust. § 13 odst. 2 zákona č. 22/1997 Sb., o technických požadavcích na výrobky, ve znění pozdějších předpisů a podle ust. § 13 nařízení vlády č. 163/2002 Sb., kterým se stanoví technické požadavky na vybrané stavební výrobky, ve znění pozdějších předpisů

Firma: **BENEKOVterm s.r.o.**
Masarykova 402, 793 12 Horní Benešov, Česká republika
IČO: 25839811, DIČ: 358-25839811

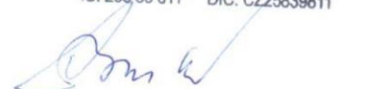
Jako výrobce výrobků: **Kotel teplovodní elektrický přímotopný**
BENEKOV E6, BENEKOV E9, BENEKOV E12, BENEKOV E15,
BENEKOV E18

Popis a určení funkce výrobku: Teplovodní elektrický přímotopný kotel s ocelovým svařovaným výměníkem obdélníkového průřezu. Kotel řady BENEKOV E6 je určen pro vytápění objektů s tepelnými ztrátami do 6 kW. Kotel BENEKOV E9 je určen pro vytápění objektů s tepelnými ztrátami do 9 kW. Kotel BENEKOV E12 je určen pro vytápění objektů s tepelnými ztrátami do 12 kW. Kotel BENEKOV E15 je určen pro vytápění objektů s tepelnými ztrátami do 15 kW. Kotel BENEKOV E18 je určen pro vytápění objektů s tepelnými ztrátami do 18 kW.

Prohlašuji a potvrzují, že:

- posuzování shody bylo provedeno postupem stanoveným v ust. § 7 nařízení vlády č. 163/2002 Sb., v platném znění na základě dokumentu ZÁVĚREČNÝ PROTOKOL o počáteční zkoušce typu výrobku č. 30-13902 ze dne 30. 10. 2018 s platností do 30. 9. 2020.
- Strojírenský zkušební ústav, s.p., Hudcova 424/56b, 621 00 Brno, autorizovaná osoba 202, která vydala ZÁVĚREČNÝ PROTOKOL o počáteční zkoušce typu výrobku č. 30-13902 ze dne 30. 10. 2018.
- vlastnosti výrobku splňují základní požadavky podle nařízení vlády č. 163/2002 Sb. a požadavky jiných technických předpisů, že výrobek je za podmínek obvyklého, výrobcem určeného použití bezpečný.
- výrobce přijal opatření, kterými zabezpečuje shodu všech výrobků uváděných na trh s technickou dokumentací a se základními požadavky.

BENEKOV term s.r.o.
Masarykova 402
793 12 HORNÍ BENEŠOV
IČ: 258 39 811 DIČ: CZ25839811



.....
Leopold Benda,
jednatel společnosti BENEKOVterm s.r.o.

V Horním Benešově dne 6. 12. 2018



BENEKOVterm s.r.o.

Masarykova 402

CZ - 793 12 Horní Benešov

Tel.: +420 554 748 008, Fax :+420 554 748 008

E-mail: info@benekov.com, www.benekov.com

Vydání: 2018/12